

## 2012年管理类专业学位全国联考 综合能力试题参考答案及解析

### 一、问题求解

1. 【答案】 C

【解析】 连续两次降价20%以后的售价为 $200(1-20\%)(1-20\%)=128$ 元

2. 【答案】 B

【解析】 假设食品增加80件，则帐篷占总数的一半，故帐篷为 $(320+80)/2=200$ 件。

3. 【答案】 C

【解析】 总造价为 $2\pi \cdot 10^2 \cdot 400 + \pi \cdot 10^2 \cdot 400 + \pi \cdot 20^2 \cdot 300 = 240000\pi = 75.36$ 万元。

4. 【答案】 B

【解析】 穷举法，从左到右相邻的3个数字组成的3位数有：513, 135, 353, 535, 353, 531, 319，去掉重复的353，总共6种，选出1种，概率为 $\frac{1}{6}$ 。

5. 【答案】 B

【解析】 要保证最多的陈列次数，只需从15中选出5种，有 $C_{15}^5=3003$ 种。根据11的倍数，可以直接选答案，不用精确计算。

6. 【答案】 E

【解析】 根据平均分的定义可以计算出：甲的平均分为 $\frac{15}{2}$ ，乙的平均分为 $\frac{91}{12}$ ，丙的平均分为 $\frac{77}{10}$ ，故丙>乙>甲。

【评注】 根据高分区域对应的人数所占的比重，可以看出丙是最大，甲是最小。这样不用计算，可以观察出答案。

7. 【答案】 E

【解析】 每天超过15的概率为 $0.25+0.2+0.05=0.5$ ，所以2天中至少有1天中午办理安检手续的乘客人数超过15的概率为 $1-0.5 \cdot 0.5=0.75$ 。

8. 【答案】 A

【解析】 最后剩余的现金为 $M \left[ 1 - \left( \frac{2}{3} + \frac{2}{9} + \frac{2}{27} + \dots + \frac{2}{3} \cdot \left( \frac{1}{3} \right)^6 \right) \right] = \frac{M}{3^7}$

9. 【答案】 C

【解析】 画出图像，图中的阴影面积

$$S = 36 - 2 \cdot \frac{1}{2} \cdot 3^2 - \frac{\pi}{4} \cdot 3^2 = 9 \left( 3 - \frac{\pi}{4} \right)$$

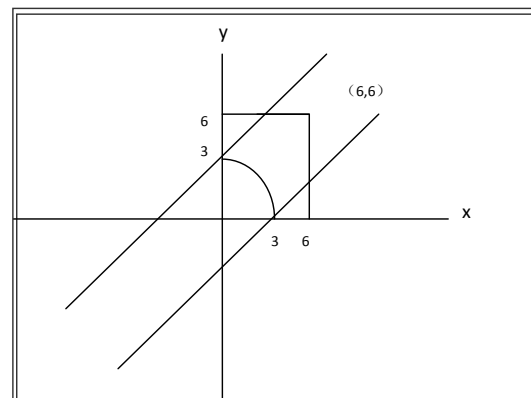
10. 【答案】 D

【解析】 可设甲每天植树 $x$ 棵，乙每天植树 $x-4$ 棵，由题意可得 $3x+5(x-4)=100$ ，解得 $x=15$ 。

11. 【答案】 A

【解析】 由于位置固定，只需将2个女生全排和3个男生全排，故方法有 $2! \cdot 3! = 12$ 种。

12. 【答案】 D



【解析】  $x^2 - 3x + 2 = (x-1)(x-2)$ , 令  $x=1, a+b+2=0$ , 令  $x=2, 2a+b+12=0$ , 解得  $a=-10, b=8$ .

13. 【答案】 B

【解析】 设甲车  $x$  辆, 乙车  $y$  辆, 由题意可得

$$\begin{cases} 40x + 20y \geq 180, \\ 10x + 20y \geq 110 \end{cases} \Rightarrow \begin{cases} 2x + y \geq 9, \\ x + 2y \geq 11, \end{cases}$$

由于乙的运费便宜, 所以乙越多越好, 甲越少越好, 甲2辆, 乙5辆的时候, 费用为2600元, 选B。

14. 【答案】 E

【解析】 因为正方形边长为1, 因而三角形面积为  $\frac{\sqrt{3}}{4}$ , 六边形面积为  $\frac{\sqrt{3}}{2}$ , 所求面积为3个正方形面积减去1个六边形, 再减去1个三角形面积, 即

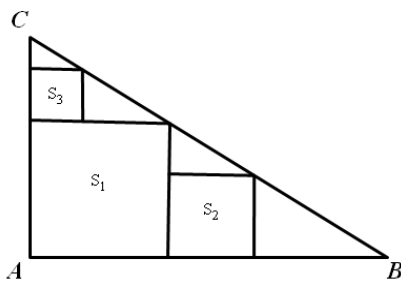
$$3 \cdot \frac{\sqrt{3}}{2} - \frac{\sqrt{3}}{2} - \frac{\sqrt{3}}{4} = 3 - \frac{3\sqrt{3}}{4}$$

15. 【答案】 A

【解析】 如图所示, 直角三角形1与直角三角形2相似, 故对应的直角边成比例, 得到

$$\frac{c}{a-b} = \frac{a-c}{b} \Rightarrow bc = a^2 - ac - ab + bc \Rightarrow a = b + c$$

【评注】 也可以直接用尺子量或眼睛观察, 选A。或者将图形特殊化变成等腰三角形考虑。



## 二、条件充分性判断

16. 【答案】 D

【解析】 判别式  $\Delta = b^2 - 4 > 0$ , 得到  $b < -2$  或者  $b > 2$ .

17. 【答案】 A

【解析】 由条件(1) 直线通过第一、二、四象限, 充分, 由条件(2) 直线通过第一、三、四象限。所以条件(1) 充分, 条件(2) 不充分。

18. 【答案】 C

【解析】 条件(1), 条件(2) 显然单独信息量不足以推出结论, 因而考虑联合。因为  $a_2 > 0$ , 所以等比数列  $\{a_n\}$  的公比  $q > 0$ , 且各项均为正数。

$$\begin{cases} a_{10} = q^9, \\ b_{10} = 1 + 9d \end{cases} \text{ 又因为 } a_{10} = b_{10}, \text{ 所以 } 1 + 9d = q^9 > 0, d = \frac{q^9 - 1}{9},$$

$$\begin{cases} a_2 = q > 0, \\ b_2 = 1 + d = \frac{q^2 + 8}{9} \end{cases} \text{ 令 } Q = q^9 - 9q + 8, \text{ 则 } Q' = 9(q^8 - 1), \text{ 当 } q \in (0, 1), Q' < 0, \text{ 得 } Q > 0.$$

当  $q \in (1, +\infty)$ ,  $Q' > 0$ , 得  $Q > 0$ , 故当  $q > 0$  时  $b_2 \geq a_2$ , 当  $q=1$  时, 等号成立。

19. 【答案】 B

【解析】 该产品是合格品的概率等于两道工序都为合格品的概率相乘。由条件(1) 得到概率  $P = 0.81 * 0.81 < 0.8$ , 不充分, 由条件(2) 得到概率  $P = 0.9 * 0.9 > 0.8$ , 充分。

20. 【答案】 D

【解析】 条件(1)  $3m+2n$ 是偶数, 因为 $2n$ 是偶数, 所以 $3m$ 必须为偶数, 所以 $m$ 为偶数, 条件(1)成立。  
条件(2)  $3m^2+2n^2$ 是偶数, 因为 $2n^2$ 是偶数, 所以 $3m^2$ 必须为偶数, 所以 $m$ 为偶数, 条件(2)也成立。

21. 【答案】 E

【解析】 采用特值法, 取 $a=-2, b=-1, a^2=4, b^2=1$ , 条件(1)  $(-4)^2 > (-1)^2$ , 但 $-4 < -1$ , 条件(1)不成立;  
条件(2)  $(-4)^2 > -1$ , 但 $-4 < -1$ , 条件(2)也不成立。

22. 【答案】 D

【解析】 由条件(1)和条件(2)都可以得到答对各题的概率为 $\frac{2}{3}$ , 再由伯努利公式, 此人及格的概率为

$$C_3^2 \left(\frac{2}{3}\right)^2 \frac{1}{3} + \left(\frac{2}{3}\right)^3 = \frac{20}{27}$$

【评注】 由于两条件等价, 可以直接选D。

23. 【答案】 D

【解析】 由题干三种水果的平均价格为10元/千克, 得到三种水果的价格之和为30元/千克, 由条件(1)最低的为6, 那么最大的为18(6,6,18)。由条件(2)可以得到2千克的价格为16元, 则另外2个价格之和为14, 故不会超过18。

24. 【答案】 C

【解析】 显然要联合分析, 可设矩形的长与宽分别为 $a$ 和 $b$ , 由条件(1)和条件(2)可得

$$\begin{cases} a+b=60, \\ a^2+b^2 \leq 2500 \end{cases} \Rightarrow \text{面积} S = ab = \frac{(a+b)^2 - (a^2+b^2)}{2} \geq \frac{3600-2500}{2} = 550$$

【评注】 显然单独不充分, 需要两条件联合, 考试时候可以直接选C。

25. 【答案】 A

【解析】 由条件(1), 直线的斜率已经确定, 并且仅有一个交点, 所以只能相切, 不会出现只有一个交点。

## 三、逻辑推理

26. 【答案】 E

【解析】 该题属于因果关系问题和削弱问题。题干断定, 人类活动而造成的温度效应是地球表面温度升高的原因。于是, 科学家根据火山喷发形成的降温效应提议, 通过将二氧化碳充入大气层的途径来达到地球表面降温的目的。选项E指出, 火山喷发形成的降温效应只是暂时的, 经过一段时间温度将再次回升, 即最终达不到地球表面降温的目的, 从而削弱了题干科学家的提议。注意, 选项D虽然指出“人工气候改造”将破坏地球的大气层结构, 但不等于地球表面降温的目的就不能达到。选项B指出通过在大气层上空放置反光板可以避免地球表面强烈阳光的照射, 并不构成对科学家提议的否定。

27. 【答案】 C

【解析】 该题考查必要条件的真假性质。必要条件判断, 只有在前件为假并且后件为真时才为假, 即不可能真。选项C意味着, 题干的前件为假而且后件为真, 这时整个必要条件假言判断是假的。题干的前件是一个“且”即“并且”的意思, 只要有一部分为假即是假的。

28. 【答案】 D

【解析】 该题属于结构类似比较问题。可以看成是简单句的推理, 可以通过直言命题的变形推理来分析。题干属于全称肯定命题换质位推理, 即先换质再换位的推理形式。具体推理过程是这样的: 由“726车间生产的产品都是合格的”, 可以换质为“726车间生产的产品都不是不合格的”, 再换位为“所以不合格的产品都不是726车间生产的”。选项D具有与此类似的结构。该题还可以从充分条件的假言推理来分析。题干属于充分条件否定后件到否定前件的有效推理, 即充分条件的逆否推理。选项D也是如此。其他选项都与题干的推理有区别, 如选项A为充分条件否定前件到否定后件的推理, 是无效的推理。

29. 【答案】 D

【解析】 该题考查复合推理中的相容选言推理。由“班里每一个人或者喜欢物理或者喜欢化学”，和“周波不喜欢化学”，根据否定肯定式的相容选言推理可得选项I:周波喜欢物理。但由“王涛喜欢物理”，不能推出选项II“王涛不喜欢化学”，因为相容选言推理的肯定否定式是无效的。选项III“理科(1)班不喜欢物理的人喜欢化学”也可以推出来。因为相容选言推理的否定肯定式是有效的。选项IV推不出来。

30. 【答案】 D

【解析】 这是一个考查复合推理真假性质的题目。李明的话可以转换为：如果股票A上涨则股票B上涨（必要条件否定前件则否定其后件）；王冰的话可以表示为：或者股票A不上涨或者B不上涨；马云的话可以表示为：当且仅当股票B上涨时股票A才上涨。若三句话都真，则马云的话真只有当前后件都真或者都假时才真，即股票A和股票B都上涨，或者都不上涨。但当股票A和股票B都上涨时，王冰的话为假，因为相容选言判断在每个部分都假时是假的。所以，只有当股票A和股票B都不上涨时，三个人的判断才都是真的。

31. 【答案】 D

【解析】 该题考查条件判断的真假性质。假设江南区旅游局长的断言“江南区不是第二”为真，则临西区旅游局长的断言“只有临西区不是第一，江南区才第二”的后件为假，这时临西区旅游局长的整个断言就是真的，因为必要条件假言判断在后件假时一定是假的。这样，由于江南区旅游局长的断言为真的会导致临西区旅游局长的断言为真，所以，江南区旅游局长的断言一定是假的（因为只有一位局长的话符合事实）。同理可知，江北区旅游局长的断言“江北区第四”也是假的，因为如果该断言真，则临东区旅游局长的断言“如果临西区第三，江北区第四”的后件为真，从而整个断言为真，由于充分条件假言判断在后件为真时必定是真的。因此，江南区第二，而江北区不第四，即江北区第一或者第三。然后，如果假设临西区旅游局长的断言为假，则临西区第一（必要条件要为假其前件必须假），所以，江北区第三，这时临东区第四；如果假设临东区旅游局长的断言为假，则临西区第三（充分条件要为假其前件必须真），所以，江北区第一，这时临东区也第四。总之，临东区一定第四。

32. 【答案】 E

【解析】 该题考查充分条件的真假性质。充分条件命题只有在前件为真并且后件为假时才假。选项E意味着，题干公司经理的断定前件为真而后件为假，能够说明该经理没有兑现承诺。需要注意的是，题干这个充分条件判断的后件又是一个相容的选言判断，只有在每一个部分都假时才假。选项E断定，该经理未给他项目提成但奖励了他一台台式电脑。这里，奖励他一台台式电脑，也就否定了奖励他一台笔记本电脑。

33. 【答案】 E

【解析】 这是一个评价逻辑漏洞的问题。当小白说：“不，没那么顺利”时，只是意味着“两位学者不都采访到”，包括两种情况：一是两个学者一个采访到而另一个没有采访到，二是都没有采访到。当小李又问“那么你一个都没采访到？”则仅仅理解成了后一种情况。所以，小白又回答说“也不是”，就意味着两种情况中的前一种。小李的问话存在“非此即彼”“非黑即白”的漏洞，而小白的回答则是合理的。

34. 【答案】 B

【解析】 该题考查条件句的推理问题。由“王伟没有良好的业绩”和“如果没有良好的业绩就不可能通过身份认证”，可以推出“王伟没有通过身份认证”。再考虑“只有通过身份认证的人才允许上公司内网”，即可推出“不允许王伟上公司内网”。其他选项均不能推出。

35. 【答案】 C

【解析】 语义理解。找出与题干张教授的观点不一致的选项，需要将题干张教授的观点相一致的选项排除。题干的意思是，汉语中的字形和字义相互关联，而英语中的字形和字义则关联不大。选项C则意味着，英语中的字形和字义之间也有密切的联系，与题干的意思相违背，最不符合题干张教授的观点。

36. 【答案】 E

【解析】 解释。题干中存在的表面上的矛盾现象是，既然用手机打电话不会对专供飞机通讯系统或全球定位系统使用的波段造成干扰，那为什么航空公司还规定禁止乘客使用手机等电子设备？选项I解

释道，是因为会对地面导航系统造成干扰。选项II解释道，是因为会影响机组人员的正常工作。选项III解释道，是因为会影响自动驾驶仪或仪器显示发生故障。全都解释题干。

37. 【答案】 B  
【解析】 该题考查复合判断的真假性质，即寻找使得题干三条建议都为假的选项。建议（1）“如果参观沙特馆，就不参观石油馆”为假，即参观了沙特馆并且参观了石油馆；建议（3）“中国国家馆和石油馆不都参观”为假，即中国国家馆和石油馆都参观。在选项B的情况下，即沙特馆、石油馆和中国馆都参观的情况下，题干中的建议（2）“石油馆和中国馆择一参观”也是假的。
38. 【答案】 C  
【解析】 该题考查充分条件判断和必要条件判断之间的转换问题。董事长的断定“没有自信一定会输”是一个充分条件的假言判断，即如果没有自信那么一定会输。选项C断定“只有自信，才不可能输”，转换为一个充分条件的假言判断就是“如果不自信，那么就会输”，与董事长的断定相符。“只有A才B”的意思就是“如果没有A那么就没有B”。注意，不要选D，“除非A否则不B”等价于“只有A才B”，所以，该项“除非自信，否则不可能输”的意思是“只有自信才可能输”，即“如果没有自信，则不会输”，与董事长的意思不符。
39. 【答案】 A  
【解析】 该题考查必要条件假言判断的真假性质。必要条件假言判断只有当前件为假且后件为真时才假。选项A意味着，题干总经理的论述的前件假而后件真，从而使他的整个断定是假的。“最能质疑总经理的论述”，就是要使该总经理的论述为假。
40. 【答案】 A  
【解析】 评价论证方式和逻辑漏洞。题干从无法判断鹌鹑蛋有质量问题，推出这箱鹌鹑蛋没有质量问题，犯有“诉诸无知”的逻辑错误。选项A做出结论的方式与题干最相似。
41. 【答案】 A  
【解析】 概念之间关系。题干是关于交叉关系的严格定义。选项A中“人物画”和“工笔画”两个概念之间存在的是交叉关系。选项B中，“盗梦空间”与“最佳影片”之间是真包含于关系。选项C中，“洛邑小学30岁的食堂总经理”与“学生们”之间是全异关系。选项D中，“微波炉清洁剂”与“氯气”之间是全异关系。选项E中，“高校教师”和“教授”之间是真包含关系。
42. 【答案】 D  
【解析】 三段论和逻辑漏洞评价问题。题干中小李辩论中的推理是：“护栏边的绿地既然属于小区的所有人，我是小区的人，所以护栏边的绿地也属于我”。“小区的所有人”是一个整体，但“我是小区的人”，我只是这个整体的一个分子。所以，整体所具有的性质，其分子不一定具有，因此，从整体具有某种性质就推出组成它的个体也必然具有，存在“分解”的逻辑错误。选项D中，从“莫尔碧骑士组成的军队”这个整体具有“不可战胜”的性质，推出这个整体的构成个体“翼雅王”也具有同样的性质，也犯了同样的错误。选项B中，“参展的兰花”不是整体概念，也不存在类似题干的漏题。
43. 【答案】 E  
【解析】 该题考查推理方式方法类似的问题。选项E和题干都是正确地运用了类比推理。选项D虽然也运用了类比推理，但却是错误地进行了类比，存在“机械类比”的错误。
44. 【答案】 E  
【解析】 该题主要考查充分条件否定后件到否定前件的假言推理问题。由“如果他没有责任，那么他就一定会聘请律师”和“他没有聘请律师”，可以推出“他有责任”；再由“如果他勇于承担责任，那么他就一定会直面媒体”和“他现在逃的连人影都不见了”，可以推出“他没有勇气承担责任”。再运用联言推理的组合式，可以得到结论：他不仅有责任，而且他没有勇气承担责任。
45. 【答案】 A  
【解析】 该题属于三段论问题。题干从“有些通讯网络维护及个人信息安全”推出结论“有些通讯网络的维护不可以外包”。前提和结论都是特称判断，需要假设一个全称判断的前提；结论是否判断，需要假设一个否定判断做前提。只有选项A“所有涉及个人信息安全的都不可以外包”满足这样的要求。注意选项D中讲的是“国家信息安全”，题干没有提到，不能作为假设。

46. 【答案】 B  
【解析】 因果关系问题和加强型问题。题干根据白藜芦醇具有防止骨质疏松和肌肉萎缩的作用，推出可以通过补充白藜芦醇，使那些长时间在国际空间站或者宇宙飞船上的宇航员得以防止骨质疏松和肌肉萎缩。选项B，通过比较发现，在模拟失重状态下，由于每天服用白藜芦醇的老鼠没有出现骨头和肌肉的密度降低的症状，而对照组的老鼠由于没有服用白藜芦醇都出现了骨头和肌肉的密度降低的症状。这就意味着，在失重状态下，服用白藜芦醇对于防止骨质疏松和肌肉萎缩具有重要作用。
47. 【答案】 D  
【解析】 本题需要寻找的是最不能解释题干的选项。题干需要解释的现象是，艺术品为什么与一般的消费品不同，为什么能够在一次“流通”中就能实现大幅度的增值？选项A、B、C、E都解释了题干的解释。选项D为无关选项，不能解释题干。
48. 【答案】 E  
【解析】 简单句的推理。题干断定“有些同学对自己的职业定位还不都准确”，即有些同学对自己的职业定位不准确。所以，选项I“有些同学对自己的职业定位不准确”一定真。选项II“有些同学对自己的职业定位准确”不一定真。选项III“有些同学对自己的职业定位准确”不一定真。选项IV“所有同学对自己的职业定位都不够准确”不一定为真。因此，选项II、III、IV都不一定真。
49. 【答案】 A  
【解析】 简单句推理的三段论问题。题干断定：“护城河两岸房屋的租金都比较廉价”，而“廉租房都坐落在凤凰山北麓”，由此可得结论（1）：护城河两岸的房屋都坐落在凤凰山北麓。再由题干断定：“东向的房屋都是别墅”，而“别墅都建筑在凤凰山南麓”，由此可得结论（2）：东向的房屋都建筑在凤凰山南麓。根据结论（1）和（2）可知，选项A“东向的护城河两岸的房屋”不可能为真。其他选项均可能为真。也可通过图解方法来求解该题。
50. 【答案】 C  
【解析】 削弱。需要寻找的是哪项最不能减轻医院对鲜花的担心。医院对鲜花的担心是：鲜花在医院可能带来各种负面的影响。所以，凡是意味着鲜花并不会造成什么负面影响的选项都能够削弱医院对鲜花的担心。选项A和D都意味着鲜花不会有什么太大的危害，从而削弱了医院的担心；选项B意味着鲜花对病人反而有好处，从而削弱了医院的担心；选项E意味着鲜花不会有什么坏处，也削弱了题干。选项C则意味着，鲜花可能会导致某些危险发生，加强了题干中医院的担心。
51. 【答案】 D  
【解析】 该题考查必要条件假言判断的语言表达问题。由于“除非A，否则不B”等价于“只有A才B”，也等价于“如果不A，那么不B”。所以，题干的意思是“只有任何员工每个工作日都出勤，才可能既获得当月绩效工资又获得奖励工资”。选项D是运用“如果不A，那么不B”的形式来表达题干的断定的，即如果任何员工有某个工作日不出勤，则他必然不能获得绩效工资，或者不能获得奖励工资。从必要条件假言推理否定前件必须否定其后件的原理，也能理解该题的考点。该题考查还涉及负命题的推理问题，即对联言命题“A并且B”的否定必定得到一个选言命题“或者A或者B”（德摩根律），对“可能A”的否定得到“必然不A”。
52. 【答案】 E  
【解析】 该题考查直言命题推理问题。选项II一定假，因为题干断定“并不是所有流感患者都需接受达菲等抗病毒药物的治疗”，即有些流感患者不需要接受达菲等抗病毒药物的治疗，该项断定“并非有的流感患者不需要接受抗病毒药物的治疗”则与此矛盾。选项III一定假，因为题干断定“不少医生建议老人、儿童等易出现严重症状的患者用药”，而该项断定“老人、儿童等易出现严重症状的患者都需接受达菲等抗病毒药物的治疗”，即有些流感患者不需要接受达菲等抗病毒药物的治疗。“有些流感患者不需要接受达菲等抗病毒药物的治疗”，是否就“有些流感患者需要接受达菲等抗病毒药物的治疗”，不能确定，可能真也可能假。
53. 【答案】 D  
【解析】 考查条件判断的真假性质。选项D符合李先生的预测。因为哲学学院、管理学院和经济学院最终录用的候选人依次为西京大学、北清大学、南山大学，则李先生的断定“如果哲学学院录用北清大学的候选人，那么管理学院录用西京大学的候选人”，前件假且后件假，整个断定为真；“如

果管理学院录用南山大学的候选人，那么哲学学院也录用南山大学的候选人”，前件假且后件假，整个断定为真；“如果管理学院录用南山大学的候选人，那么哲学学院也录用南山大学的候选人”，前件假且后件假，整个断定为真；“如果经济学院录用北清大学或者西京大学的候选人，那么管理学院录用北清大学的候选人”，前件假且后件真，整个断定为真。其他选项都不符合李先生的预测，都会使李先生的预测为假。比如选项A。若哲学学院、管理学院和经济学院最终录用的候选人依次为南山大学、南山大学、西京大学，则李先生的断定“如果经济学院录用北清大学或者西京大学的候选人，那么管理学院录用北清大学的候选人”，前件真且后件假，整个断定为假。

54. 【答案】 B

【解析】 考查条件判断的真假性质。题干李先生断定“如果管理学院录用南山大学的候选人，那么哲学学院也录用南山大学的候选人”。在该题给定“哲学学院最终录用西京大学的候选人”，即不录用南山大学的候选人的情况下，则李先生断定的后件为假。这时需要李先生的前件为真，即可断定李先生的预测是错误的。选项B断定“管理学院录用南山大学候选人”，即断定了李先生预测的前件为真，所以，这时李先生的断定即是假的。

55. 【答案】 B

【解析】 考查条件判断的真假性质。选项B为真，即哲学学院录用南山大学候选人并且管理学院录用北清大学候选人，则经济学院录用西京大学候选人，符合李先生的预测。因为这时，题干李先生的断定“如果哲学学院录用北清大学的候选人，那么管理学院录用西京大学的候选人”，前件假且后件假，整个断定为真；“如果管理学院录用南山大学的候选人，那么哲学学院也录用南山大学的候选人”，前件假且后件真，整个断定为真；“如果经济学院录用北清大学或者西京大学的候选人，那么管理学院录用北清大学的候选人”，前件真且后件真，整个断定为真。

#### 四、写作

56. 【解析】

##### 题干的逻辑结构

要写好论证有效性分析的文章，首先就要弄清题干推理论证的逻辑过程。这样，我们找错、析错才能真正做到有的放矢。

对于这道题目来说，它的逻辑结构可以简单归纳概括成：

结论	自然问题自然会解决，人类不必过多干预气候问题。
论据	1 相对论中“相对性”可以用于变换视角看气候的变化问题。
	2 自然无所谓灾害不灾害，灾害只是对人来说的。
	3 人类就像动植物一样是整个自然生态的有机组成部分。
	4 人类的问题就是大自然的问题，即使人类在某一时期部分地改变了气候，也还是整个大自然系统中的一个自然问题。

##### 参考范文

##### 揭穿诡辩

是可忍孰不可忍？！现在就让我们来揭穿上文的误导和诡辩。

首先，就算相对论真的揭示了事物运动的相对性，但我们又如何能从“运动的相对性”推出“看问题视角的相对性”呢？更何况各事物运动的相对性，也推不出运动本身就没有绝对性。唯物辩证法告诉我们，运动是绝对的，任何事物都处在绝对的运动之中。所以，看问题时就不能简单套用“相对主义”。

其次，“大自然无所谓灾害”推不出自然界就没有“自然灾害”。自然不是抽象的存在，而是由各种具体的生物构成的。当某种不正常的自然现象导致某种或多种生物濒临灭绝时，对这些生物来说无疑就是自然灾害。如果这些自然灾害直接间接地危及我们人类，难道我们还应该坐以待毙，不加任何干预吗？

再次，我们的祖先是类人猿并不意味着我们现在还是类人猿。现在我们掌握了类人猿所没有的各种威力巨大的科学技术，我们对环境和气候的破坏力已经越来越大。因此，我们就不能对自己影响气候的行为放任自流。

另外，“人类在某一时期部分地改变了气候”，这恰恰说明了气候并不完全是一个听天由命的自然问题，我们人类对此是可以有所作为的。因此，我们也就不能简单地把气候问题归之于自然问题而束之高阁。

最后，“自然问题自然会解决”，也有偷换概念的嫌疑。人的衰老和死亡是自然问题，但是几百万年过去了，这个自然问题就自然解决了吗？



### 学术跟风，危害无穷

熊先生几十年前曾严厉批评我国学人“总好追逐风气”的“跟风”陋习。今天读来，仍觉其力透纸背的现实意义。

首先，学术跟风严重危及学者的学术研究。学海无边而精力有限，只有数十年如一日地学术有专攻，才可能成为相应方面的专家，并有所创新和突破。居里夫人一辈子只专注于放射性物质钚和镭的研究，陈景润则倾其毕生的心血来解答哥德巴赫猜想。相反，如果你一味地追逐时代“潮流”，什么热门就“跟风”研究什么，那你就只能沦为“无牢固与永久不改之业”的轻浮浅薄的二流学者或人云亦云的学术贩子！

其次，学术跟风严重损害国家的自主创新。急功近利的学术跟风势必会浪费原本有限的科研资源，导致许多基础性、风险性的学术领域“无人过问”，从而严重影响我国的自主创新能力。在科学技术是第一生产力、全球化竞争日趋激烈的今天，自主创新能力的缺乏，按熊先生的说法，可是国家民族危亡的征象啊。所以，每一个有爱国心的学者都应该努力以自身的自主创新来推动国家的自主创新！

最后，学术跟风严重败坏社会的道德风气。德国哲学家费希特在《论学者的使命》一书中义正词严地指出，作为知识、乃至真理的化身，学者不只是“社会的大脑”，更应该是“人类的师表”和“道德的楷模”。如果这些在世人心目中一直享有崇高地位中的学者，都坠落成为浮躁肤浅的“逐臭之夫”，这将多么严重地败坏整个社会的风气！

“夫夷以近，则游者众；险以远，则至者少。而世之奇伟瑰怪非常之观，常在于险远。”但愿我们的学者戒除跟风的陋习，在冷僻险远的自主创新的学术道路上，有“当今之世，舍我其谁”的英雄气概，并最终领略到学术和人生的“奇伟瑰怪非常之观”！

### 少一些盲目跟风，多一些自主创新

熊十力先生所针砭的“逐臭之夫”的盲从跟风现象不仅存在于学术界，在我们的现实生活中也普遍存在。所以，我们有必要加以分析和批判。

为什么这么多人喜欢跟风？这是因为他们误以为别人这样成功了，我这样也应该可以成功。殊不知，这样的想法是有问题的，因为你的能力、条件、时机都很可能和他不一样。所以，他人的成功一不小心反而可能成为你失败的陷阱。例如，上世纪末中国家电制造业，许多厂家就盲目跟风，蜂拥投产彩电、冰箱、DVD，最终呢？还不是血本无归。

其实，盲目跟风还有很多别的危害。对国家来说，学者的盲目跟风会导致“大家共趋于世所矜尚之一途”，许多基础性的、非功利性的研究领域和课题则都被弃若敝屣。长此以往，国家的自主创新必将缺乏后劲。对于个人来说，盲目跟分会滋长和助长学者自身的轻妄浮躁，最终导致他“无牢固与永久不改之业”，没有真正的专业和特长。要知道，十八般武艺样样“稀松”的人，永远只是个配角。只有精通一项独门功夫，才能真正的“笑傲江湖”。

不跟风，那该怎么做？最好是持之以恒地走自主创新的道路。这方面最好的例子就是李彦宏的成功之道。2002年，许多投资人兴奋地要找李彦宏投资百度做无线增值业务。但他始终不为所动，坚持继续走原定的中文搜索的自主创新之路。当时很多人觉得他傻，不懂捞大家都在捞的快钱。但现在看来，“不跟风、不动摇”的李彦宏才是真正的智者，因为只有百度依靠自主创新形成了真正自己的核心竞争力，成为了行业的领军企业，而许多当年跟风做无线的“大佬”们却销声匿迹了。

像“逐臭之夫”一样盲目跟风，注定只能在过度竞争的红海里拼杀挣扎；只有数十年如一日地坚持自主创新，才能像百度一样找到自己真正的蓝海！